

Fosse septique et système aqua-privy

La chasse d'eau est utilisée pour évacuer les matières fécales, permettant ainsi de contrôler les odeurs et les mouches. Grâce à elle, les sanitaires peuvent être installées à l'intérieur du domicile pour des questions de facilité et de sécurité, en particulier pour les femmes et le personnel domestique. L'eau utilisée pour l'évacuation a cependant besoin d'être traitée ; si les égouts publics ne sont pas à proximité, une fosse septique constitue une méthode simple et efficace pour enlever les substances les plus polluantes.

Contenu de ce guide

Introduction.....	1
Fonctionnement d'une fosse septique	1
Pourquoi utiliser une fosse septique ?	2
Systèmes aqua-privy.....	4
Emplacement.....	5
Procédés de traitement.....	6
Conception	7
Fonctionnement	18



Ce guide traite de l'élimination des déchets humains et des eaux usées par l'utilisation de fosses septiques et de systèmes aqua-privy. Il décrit leur fonctionnement et aborde leur conception et construction.

© WEDC, Loughborough University, 2015

Auteur : Bob Reed Relectrice : Louise Medland et Brian Reed

Illustrations : Rod Shaw et Ken Chatterton

Assurance qualité : Mike Smith

Conçu et produit par WEDC Publications et Solidarités International

Ce guide fait partie d'une série de ressources documentaires à but formatif, disponibles à l'achat en version imprimée ou en téléchargement gratuit depuis la bibliothèque numérique accessible sur le site internet du WEDC. Tout élément de cette publication, y compris les illustrations (à l'exception d'éléments empruntés à d'autres publications dont WEDC ne détient pas les droits d'auteur) peut être, sans l'autorisation de l'auteur ou de l'éditeur, copié, reproduit ou adapté pour répondre aux besoins locaux, à condition que le matériel soit distribué gratuitement ou à prix coûtant, et non à des fins commerciales, et que la source soit dûment citée. Nous vous remercions d'envoyer une copie des documents pour lesquels des textes ou illustrations auront été utilisés à l'adresse suivante.

Publié par WEDC, Loughborough University

ISBN 978 1 84380 194 8

Pour accéder à la liste complète des guides publiés, veuillez consulter :

<http://wedc.lu/wedc-guides>

Revu par Anne-Lise Lavaur.

Depuis plus de 30 ans, l'association d'aide humanitaire SOLIDARITÉS INTERNATIONAL est engagée sur le terrain des conflits et des catastrophes naturelles. Sa mission est de secourir le plus rapidement et le plus efficacement les personnes dont la vie est menacée, en couvrant leurs besoins vitaux : boire, manger, s'abriter.

Mots-clés: fosse septique ; aqua-privy ; traitement des déchets

Introduction

Dans les situations où il est probable que les toilettes brassent d'importants volumes d'eaux usées, une fosse septique peut constituer une solution d'assainissement pratique sur le long terme. Les déchets des toilettes, et parfois ceux des cuisines et des salles de bains, sont évacués vers une fosse septique par canalisation. La fosse est enterrée dans le sol pour collecter les déchets ; les solides se sédimentent et les effluents liquides restant se déplacent vers un second système d'évacuation tel un puits perdu ou des tranchées de drainage.

Le système aqua-privy est comme une fosse septique à chambre unique, à l'exception près que les toilettes sont situées directement sur la fosse. Le volume d'eau nécessaire pour la chasse d'eau est réduit, car les déchets solides n'ont pas besoin de passer dans des canaux d'évacuation.

Fonctionnement d'une fosse septique

Une fosse septique comprend une fosse étanche avec une entrée et une sortie, généralement construite avec deux compartiments, pour améliorer l'efficacité de la sédimentation.

Après un à trois jours de rétention, les effluents partiellement traités s'écoulent vers un égout ou un système d'infiltration.

Pendant la période de rétention, les solides se déposent par gravité et entament un processus de décomposition dans la fosse. Il en résulte une production

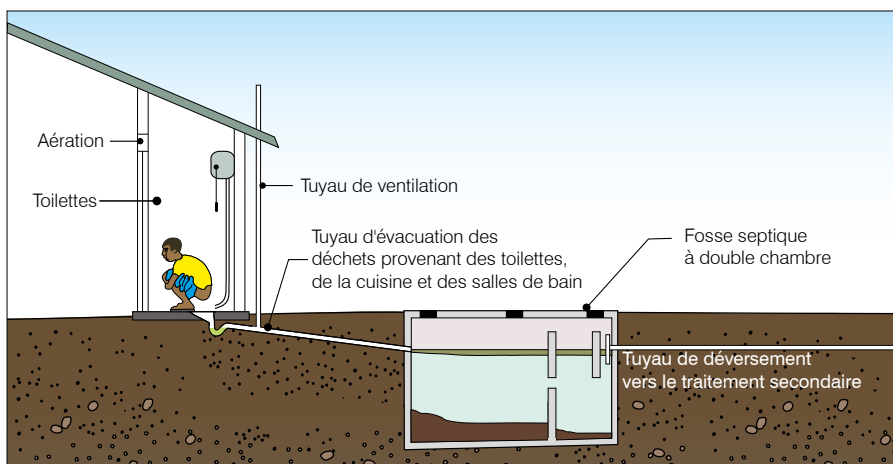


Figure 1. Traitement des eaux usées par l'utilisation d'une fosse septique

d'eau, de gaz, de boue et une couche d'écume en surface. Les solides déposés forment progressivement de la boue au fond de la fosse, qui doit être retirée périodiquement afin de garder de l'espace pour davantage de solides.

Pourquoi utiliser une fosse septique?

Les fosses septiques sont communément utilisées pour le traitement des eaux usées au niveau domestique dans les zones résidentielles à faible densité, les institutions telles les écoles et les hôpitaux, et dans de petits lotissements.

Les eaux usées peuvent provenir des toilettes seulement ou inclure également les eaux provenant de la cuisine, des bains et du lavage – aussi appelées « eaux grises ». Les fosses septiques conviennent à des situations où le volume des eaux usées produit est trop important

pour l'évacuation dans des latrines à fosses et où le tout-à-l'égout n'est pas rentable ou non abordable.

Avantages

S'ils sont installés et entretenus correctement, une fosse septique et un système de drainage constituent un système fiable et sans odeur pour enlever de grandes quantités d'eaux usées qui, autrement, s'écouleraient sur le sol.

Les toilettes peuvent être situées dans la maison, ce que beaucoup d'utilisateurs préfèrent pour des raisons de commodité, de sécurité et d'intimité, en particulier la nuit et par mauvais temps. Les femmes et le personnel domestique en bénéficient tout particulièrement.

Inconvénients

Le système repose sur une technologie relativement avancée et chère en comparaison avec d'autres options

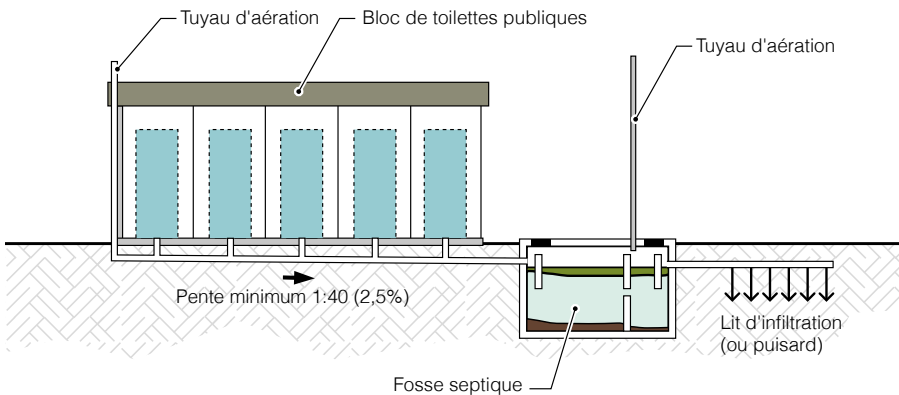


Figure 2. Toilettes publiques reliées à une fosse septique et à un champ de drainage

d'assainissement sur place. Il nécessite un approvisionnement en eau fiable (payant), un fonctionnement et une maintenance soignés, car des obstructions peuvent se produire, et une vidange régulière. Il est plus complexe quand une évacuation en sous-sol n'est pas possible en raison d'un sol imperméable ou d'une nappe phréatique élevée.

Le risque de pollution des eaux souterraines par les aires de drainage d'une fosse septique est plus élevé que dans le cas des latrines à fosse car le volume de liquide infiltré est bien plus important. Les impacts potentiels sur les eaux souterraines doivent être sérieusement examinés.

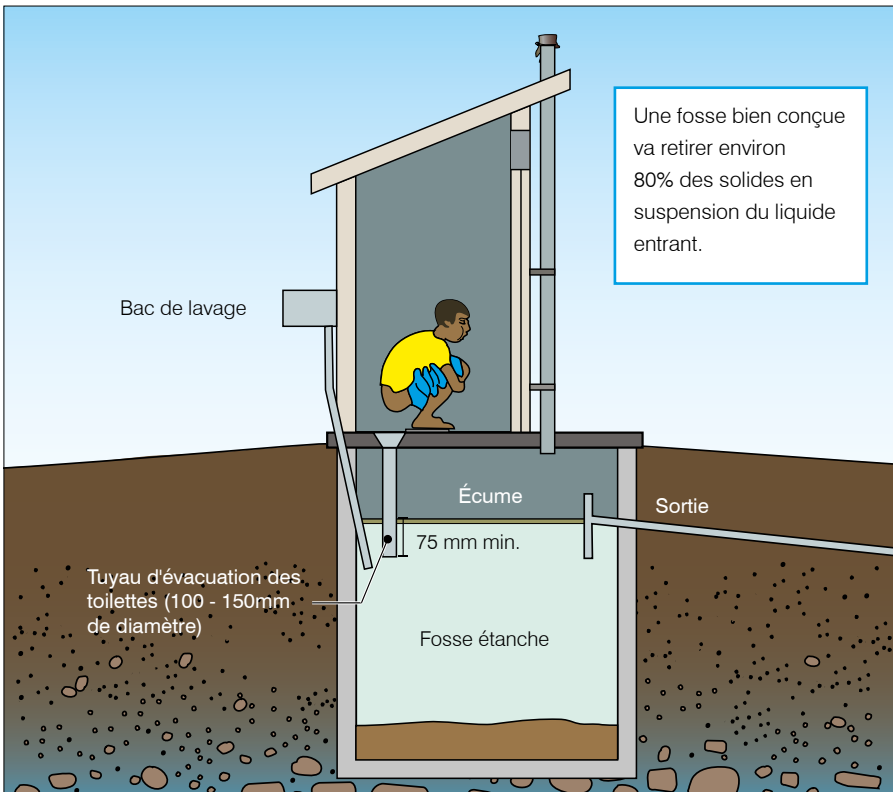


Figure 3. Un système aqua-privy

Systèmes aqua-privy

Bien qu'un système aqua-privy soit semblable à une fosse septique, la latrine est située directement sur la fosse, ce qui signifie que moins d'eau est nécessaire pour évacuer les excréments. Cela réduit aussi les coûts de construction, car la surface de terrain requise est moindre et la surface de drainage en sous-sol pour l'évacuation des effluents est réduite. Comme les tuyaux d'évacuation des toilettes se versent directement dans la fosse, il y a moins de chance d'obstruction et des matériaux solides pour la toilette anale peuvent être utilisés. Un aqua-privy est donc une solution idéale là où les latrines à fosses ne sont

pas considérées comme acceptables et que le volume des eaux usées est faible.

Les odeurs et les mouches provenant de la fosse peuvent être évitées dans la infrastructure par l'installation d'un bouchon d'eau (pour ceux qui utilisent de l'eau ou du papier toilette souple pour la toilette anale) ou en allongeant le tuyau d'évacuation des excréments jusqu'à 75mm sous la surface de l'eau (pour ceux qui utilisent des matériaux solides pour la toilette anale).

La fosse d'un système aqua-privy doit être étanche pour maintenir un niveau liquide constant.

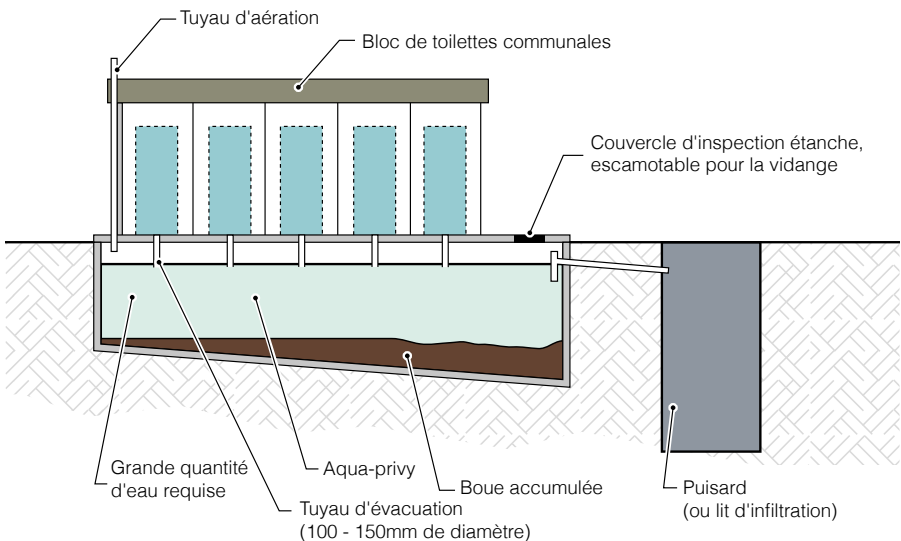


Figure 4. Un système aqua-privy d'une latrine publique (ex : d'une école)

Avantages

Comme pour les fosses septiques, ces latrines sont faciles à nettoyer, et il est plus efficace de vider une grande fosse plutôt que des latrines à eau individuelles. Elles sont moins chères et nécessitent moins de maintenance que les fosses septiques.

Inconvénients

Tout comme les fosses septiques, elles sont relativement chères, difficiles à construire et ont besoin d'un approvisionnement fiable en eau. La latrine peut ne pas être aussi facile à construire à l'intérieur de la maison.

Emplacement

La fosse doit avoir un accès extérieur couvert et être accessible pour les véhicules, car elle a besoin d'être vidée et les obstructions enlevées. Toutefois, la fosse doit rester proche des toilettes pour réduire les obstructions entre les toilettes et la fosse. Si les eaux usées de la lessive, de la cuisine ou des bains sont aussi évacuées dans la fosse, ces activités doivent se dérouler en amont des toilettes, car ces eaux aideront à garder les tuyaux sans obstruction.

La fosse doit pouvoir drainer vers un égout ou un puisard, il doit donc y avoir

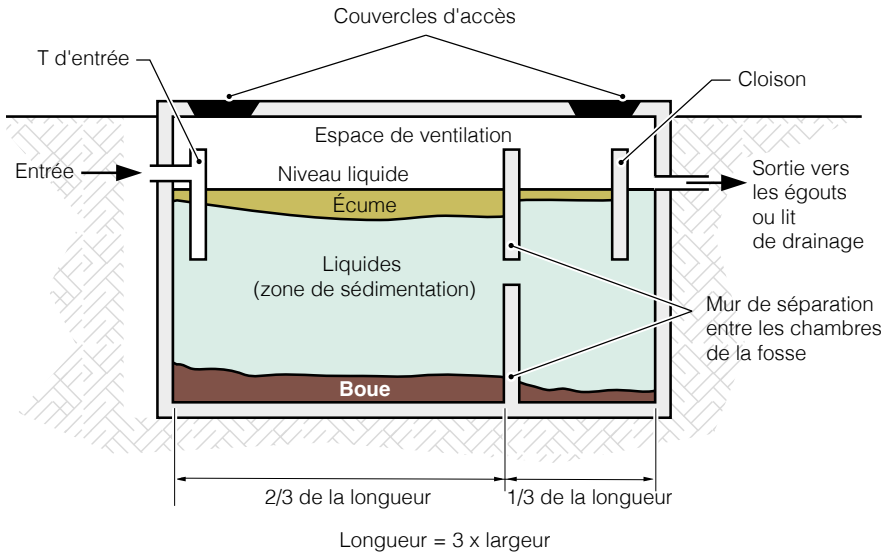


Figure 5. Processus de traitement dans une fosse septique

Digestion anaérobie

Les organismes utilisent de l'oxygène pour métaboliser la matière organique. Les organismes aérobies utilisent de l'oxygène dans l'air ou de l'oxygène dissout dans l'eau. S'il n'y a pas d'oxygène, l'environnement est appelé anaérobie et les organismes doivent utiliser d'autres sources d'oxygène, selon un processus appelé réduction. Donc :

Bactérie anaérobie + déchet organique → nouvelle bactérie + $\text{CO}_2 + \text{CH}_4 + \text{H}_2\text{S}$

H_2S (sulfure d'hydrogène) a la caractéristique d'avoir une odeur d'œuf pourri.

Les organismes aérobies sont en général plus efficaces pour casser les matériaux organiques que les organismes anaérobies. Seuls quelques organismes peuvent vivre dans les deux environnements mais la plupart sont adaptés pour survivre dans l'un ou dans l'autre.

une pente suffisante. Le site pour la fosse ne doit pas être humide ou exposé aux inondations. Les canaux d'eau de surface ne doivent pas être reliés à la fosse, car cela entraînerait l'évacuation d'eaux partiellement traitées pendant les tempêtes.

Procédés de traitement

Les eaux usées des toilettes, et parfois des cuisines et des salles de bains, s'écoulent au travers de tuyaux vers une fosse étanche où elles sont partiellement traitées. Il s'agit du stade primaire. En effet, les fosses septiques et les systèmes aqua-privy ne permettent pas un traitement total des eaux usées.

Un procédé secondaire de traitement doit toujours se produire avant que les effluents soient évacués dans l'environnement. Dans la plupart des cas, cela prendra la forme d'une infiltration en sous-sol. Les eaux usées s'infiltrent dans le sol où le liquide s'évacue et sont alors naturellement traitées. Dans la fosse, plusieurs processus de traitement des eaux usées se produisent.

Sédimentation

La forme et la taille de la fosse septique sont prévues pour créer des conditions calmes pour le liquide. Cela permet aux solides lourds de s'installer au fond. Diviser la fosse en plusieurs chambres améliore l'efficacité du retrait des solides.

Les dépôts solides forment une boue au fond de la fosse, qui augmente progressivement en épaisseur et doit être retirée occasionnellement.

Flottage

Certains solides, que l'on trouve dans le liquide entrant, sont plus légers que l'eau et flottent à la surface formant de l'écume. Celle-ci comprend des matières

telles que graisse ou huile. Le procédé de décomposition qui prend place dans la boue produit des gaz qui forment avec la boue une substance plus légère que l'eau. Celle-ci monte à la surface de la fosse pour rejoindre l'écume. Avec le temps, la couche d'écume s'épaissit et la surface peut se durcir.

Digestion des boues et consolidation

La vitesse à laquelle la boue se forme dans la fosse est plus lente que la vitesse à laquelle elle est déposée. Deux procédés y contribuent :

- La boue au fond de la fosse est compressée par le poids des nouvelles matières qui se déposent sur le dessus, augmentant la densité.
- Les matières organiques dans la boue et les couches d'écumes sont brisées par des bactéries qui les transforment en liquide et en gaz. Le procédé s'appelle la digestion des boues. La vitesse à laquelle la boue est digérée dépend de la température du liquide qui doit être au plus à 35°C.

Stabilisation

Le liquide dans la fosse entreprend une purification naturelle mais le procédé n'est pas total. Le liquide final (effluent) est anaérobie et peut encore contenir des organismes pathogènes.

Conception

La conception d'une fosse septique a pour objectif de :

- Fabriquer une fosse dans laquelle les eaux usées sont retenues pendant un temps suffisamment long afin de supprimer le maximum de solides en suspension;
- Empêcher les solides en suspension d'être libérés avec les effluents ;
- Fournir un espace suffisant pour que la boue et l'écume s'accumulent entre les vidanges ;
- Veiller à ce qu'aucune obstruction ne soit susceptible de se produire ; et
- Fournir une ventilation adéquate pour les gaz.

Volume de la fosse

Différentes formules sont utilisées pour calculer la taille d'une fosse septique. Elles donnent des résultats très différents qui s'expliquent en partie par la grande variété d'environnements dans lesquels les fosses septiques peuvent fonctionner. Par exemple, une fosse septique en Grande-Bretagne, dans un climat froid et avec une forte consommation d'eau fonctionnera-t-elle de la même manière qu'une fosse au Bangladesh où les températures sont bien plus élevées et la consommation d'eau par habitant plus faible ? Il y a aussi des variantes dans les fréquences de vidange. Une autre explication relève du fait que les formules ont été développées il y a plusieurs années et il existe peu de résultats fiables pour prouver leur exactitude.

Influents et effluents

Les termes renvoient aux liquides qui entrent (influents) ou qui sortent (effluents). Les termes peuvent s'appliquer à toutes les étapes de la séquence de traitement, les eaux usées non traitées constituant les influents et les eaux usées traitées constituant les effluents. Les termes peuvent aussi s'appliquer à chaque étape de traitement considérée isolément, les liquides entrant dans la phase de traitement étant les influents, et les liquides sortants étant les effluents.

La méthode présentée ici a été développée par le WEDC il y a quelques années en synthétisant des résultats produits par d'autres formules.

Il y a trois espaces distincts dans une fosse septique :

- A. Espace pour la rétention des liquides (zone de sédimentation)
- B. Volume pour l'accumulation des boues et de l'écume
- C. Espace d'aération

Chaque espace est conçu séparément, leur volume respectif additionné donne le volume total.

A : Volume pour la rétention de la phase liquide

Le volume nécessaire pour stocker les eaux usées peut être calculé en utilisant la formule suivante :

$$A = Q \times T / 24 \text{hrs} \text{ sinon on a : } m^3 = m^3 / \text{hrs}$$

Où :

A = le volume de rétention (m^3)

Q = le volume d'eaux usées qui doit être traité par jour (m^3)

T = le temps moyen de retenue des eaux usées dans la fosse (hrs)

Volume des eaux usées

Le volume des eaux usées qui doit être traité chaque jour est en général basé sur la consommation d'eau. Il est rare de mesurer les quantités d'eaux usées pour des petites sources. Toute l'eau utilisée ne va pas finir en eau usée. Une quantité va être perdue par évacuation en dehors de la propriété, d'autres vont être évacuées d'une autre manière (par exemple dans le jardin) et d'autres encore par évaporation.

Les taux de consommation d'eau dans les ménages devant transporter l'eau à partir d'une source extérieure sont normalement inférieurs à 20 litres d'eau par jour et par personne. La plupart est utilisée pour l'eau de boisson ou pour le lavage, et peu d'eaux usées polluées sont produites. Quand la maison est raccordée à un réseau d'eau, la consommation augmente drastiquement. On supposera que si toutes les eaux usées sont traitées

Que sont les eaux usées ?

Les eaux usées comprennent :

- Les eaux domestiques (eaux grises)
- Les eaux de toilettes (eaux d'égouts ou eaux noires)
- Un peu d'eau de surface

Environ 99,9% des matières dans les égouts sont de l'eau ; dans les zones domestiques, cela représente environ 75 à 80% de l'eau potable approvisionnée. Les égouts peuvent contenir des coliformes, des pathogènes, des bactéries facultatives aérobies et anaérobies, des matières organiques et non organiques. Les caractéristiques des eaux usées dépendent de leur quantité et composition.

L'eau de surface n'a pas besoin d'être traitée dans une fosse septique, elle ne doit pas être reliée à un système de drainage.

dans la fosse septique, le flux journalier entrant sera entre 70 et 90% de la quantité d'eau utilisée chaque jour.

La situation est différente dans des communautés qui ont des niveaux de consommation d'eau très élevés. La forte consommation d'eau indique généralement que la majeure partie de l'approvisionnement en eau est utilisée pour des activités telles que le

Temps de rétention hydraulique T

Le temps moyen passé par les eaux usées dans la fosse s'appelle le temps de rétention hydraulique. Il peut être de 1 à 3 jours.

Temps de rétention hydraulique (hr) =

$$\frac{\text{volume de la fosse (m}^3\text{)}}{\text{débit (m}^3\text{/hr)}}$$

remplissage de piscines, le lavage de voitures ou l'arrosage de jardin. On part alors du principe que le taux maximum d'eaux usées par ménage est de 200 litres par personne et par jour plutôt qu'une proportion fixe de consommation.

Les ménages ne sont pas statiques, il faut donc prévoir des marges car la consommation d'eau peut augmenter.

Les calculs de pourcentage d'eaux usées pour des bâtiments commerciaux ou institutionnels doivent se baser sur des analyses précises de leur utilisation de l'eau.

Temps de rétention dans la fosse

La perturbation du liquide se trouvant dans une fosse septique est liée principalement à l'entrée de nouvelles eaux usées. La turbulence engendrée sera plus grande dans une petite fosse que dans une grande. Il est donc nécessaire de retenir le liquide plus longtemps dans les petites fosses pour surmonter ces perturbations.

B : Volume des boues et de l'écume

Le volume nécessaire pour les boues et l'écume peut être estimé en utilisant la formule suivante :

$$B = P \times N \times F \times S_d$$

Où :

B = volume nécessaire pour les boues et l'écume (m³)

N = le nombre d'années entre chaque vidange (entre 2-5 ans)

P = le nombre d'usagers (qui peut varier)

F = facteur pour le taux de digestion des boues (pour compenser la variation dans la digestion des boues causée par la température du liquide dans la fosse)

S_d = le taux annuel de production de boues et d'écume (m³/personne/an).

Taux de production des boues et de l'écume

La valeur S_d se base sur des chiffres communément acceptés pour des taux

d'accumulation annuelle pour une fosse septique à usage constant (S_a), qui sont de : 0,025m³/personne/an pour les eaux usées de toilettes seulement ; et 0,040 m³/personne/an pour les eaux usées de toilettes et domestiques.

Il est sage de réduire les taux d'accumulation des boues si la fosse septique n'est pas utilisée à plein temps ou pour d'autres raisons, en utilisant des facteurs multiplicateurs (V) afin d'ajuster les taux d'accumulation des boues (S_a) pour des systèmes non standards. Si plus d'un facteur multiplicateur est pertinent pour la situation, multiplier les facteurs.

Ainsi, le taux d'accumulation des boues sera :

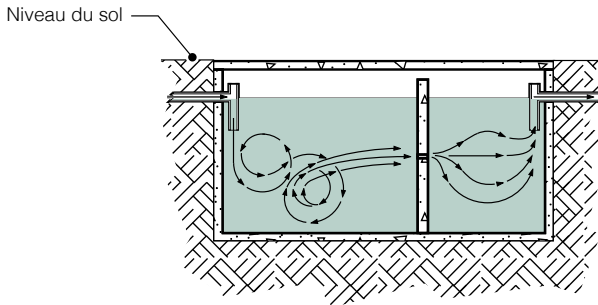
$$(S_d) = S_a \times V_1 \times V_2 \times \text{etc.}$$

C : Espace d'aération

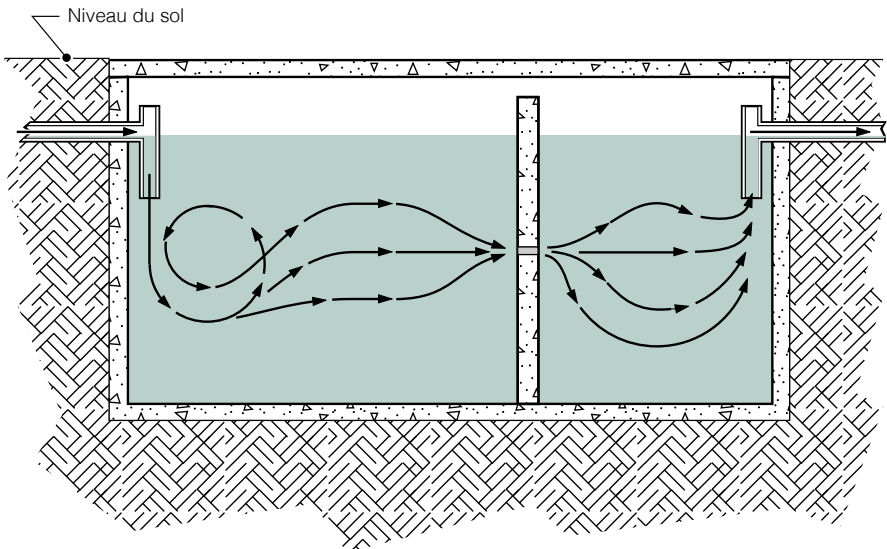
Un espace minimum de 300mm doit être laissé entre le haut du niveau du liquide et le bas du couvercle. Il s'agit de permettre la montée du niveau de l'écume au-dessus du niveau du liquide, car l'écume flotte sur le liquide, et de laisser de l'espace afin que les gaz s'échappent au travers du système de ventilation.

Tableau 1. Temps de rétention recommandés

Débit journalier d'eaux usées (Q)	Temps de rétention hydraulique T (heures)
Moins de 6 m ³	24
Entre 6 and 14 m ³	33 - 1.5 Q
Supérieur à 14 m ³	12



Petite fosse - les turbulences occupe une grande partie de la première fosse



Grande fosse - les turbulences occupe une partie beaucoup moins importante de la première fosse

Figure 6. Comparaison des effets de turbulence sur de petites et grandes fosses

Taux réel d'accumulation des boues

Il est préférable de mesurer le taux d'accumulation réel localement lorsque cela est possible. Si des mesures sont utilisées, elles doivent remplacer F x indice dans la formule car il n'est pas possible de séparer les effets de la consolidation des boues de la digestion. En règle générale, on peut supposer que deux tiers du volume est de la boue, et un tiers de l'écume.

Tableau 2. Valeurs pour le facteur de la digestion des boues « F »

Années entre deux vidanges	Température moyenne de l'air		
	Supérieur à 20°C toute l'année	Entre 10 et 20°C toute l'année	Moins de 10°C en hiver
1	1.3	1.5	2.5
2	1.0	1.15	1.5
3	1.0	1.0	1.27
4	1.0	1.0	1.15
5	1.0	1.0	1.06
6 ou plus	1.0	1.0	1.0

D : Volume totale de la fosse

Le volume total de la fosse (D) est donné par la formule :

$$D = A + B + C$$

Toutefois, A+B ne doit pas faire moins de 1,3m³, car il n'est pas possible de produire des conditions calmes dans une fosse septique inférieure à cette taille.

Dimensions

Les fosses rectangulaires doivent être divisées en deux compartiments. Cela réduit les turbulences dans la fosse (garde le liquide calme) et aide à répartir le flux équitablement dans la fosse.

Les meilleurs résultats sont obtenus quand le premier compartiment est deux fois plus grand que le second.

Par le passé, des fosses ont été divisées en trois compartiments ou plus. Mais il n'a pas été prouvé que cela permette une amélioration de la qualité des effluents.

Les lignes directrices qui suivent peuvent être utilisées pour calculer les dimensions intérieures de la fosse.

- La hauteur du liquide entre le bas de la fosse et le bas du tuyau de sortie doit être d'au moins 1,2 m et, de préférence, d'1,5 m ou plus.

- La largeur de la fosse (W) doit être d'au moins 0,6m. C'est la largeur minimum dans laquelle une personne peut travailler, par exemple pour la construction ou la vidange d'une fosse.
- La largeur de la fosse doit correspondre à la moitié de la longueur du premier compartiment et la largeur du second compartiment doit être égale à sa longueur.

La hauteur du liquide doit être plus grande que la largeur de la fosse mais moins que la longueur totale de la fosse.

Dans des fosses plus grandes, la pente du fond se dirige vers l'entrée de la fosse. Cela s'explique par le fait que la plupart des boues se rassemblent sous le tuyau d'entrée. Prévoir un volume supplémentaire dans cette zone augmente l'efficacité du système. Utiliser

la profondeur moyenne de la fosse pour la conception.

Éléments de la fosse

À l'exception de petites unités domestiques, les éléments structurels des fosses septiques doivent être conçus par des professionnels. Le sol, le couvercle et éventuellement les murs peuvent avoir besoin d'être renforcés, ce qui nécessite les compétences d'un ingénieur civil.

Base

Dans les petites fosses, la base est en général faite de béton non armé d'environ 100 à 150mm d'épaisseur. Ceci est assez épais pour supporter les pressions quand la fosse est vide et joue le rôle de fondation pour les murs.

Dans les fosses plus grandes, le sol devra être renforcé pour supporter les charges et empêcher les fissures.

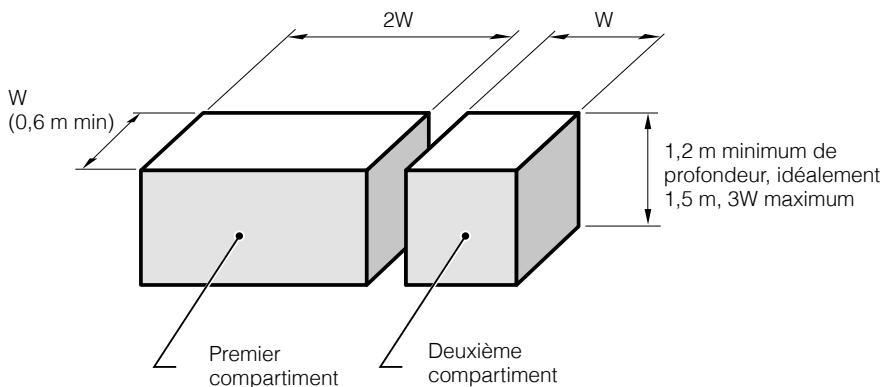


Figure 7. Dimensions de la fosse pour le volume de boues, d'écume et de liquide

Tableau 3. Facteurs multiplicateurs suggérés V pour les fosses septiques utilisées à temps partiel

Situation	Facteur (V)
Fosse utilisée seulement une partie de l'année	Nombre de jours d'utilisation ÷ 365
Bâtiments ouverts aux heures de bureaux (y compris les écoles)	0.5
Déchets d'enfants d'écoles secondaires ou lycées	0.75
Déchets d'enfants d'école primaire	0.5
Déchets d'enfants d'école maternelle	0.25

Murs

Les murs sont faits de briques, de parpaings, de pierre ou de béton. Il est traditionnel de faire les murs étanches, mais dans la plupart des cas, les effluents vont être évacués en sous-sol. Il n'y a donc pas de problème pour laisser une partie d'entre eux s'échapper au travers des murs de la fosse. Il convient de vérifier qu'il n'y a pas de risque de pollution des sources d'eau proches ou que la nappe phréatique n'est pas assez haute pour entraîner une entrée d'eaux souterraines dans la fosse plutôt que la sortie des effluents. S'il y a un risque de pollution des eaux souterraines et que les effluents de la fosse sont évacués dans un égout, alors la fosse doit être étanche.

L'espace entre les murs et les côtés de l'excavation doit être rempli avec un matériau granulaire comme du gravier fin.

Couvercle

Le couvercle de la fosse est en général fait de béton. Les trous d'accès avec

couvercle doivent être prévus au-dessus du point d'entrée, du point de sortie et au-dessus du mur de séparation pour permettre la vidange et la maintenance. Dans les fosses plus grandes, le couvercle peut être fait d'une série de dalles assez légères pour permettre de les lever manuellement.

Entrée et sortie

La construction de l'entrée et de la sortie est essentielle pour le bon fonctionnement de la fosse. Les eaux usées doivent entrer et quitter la fosse avec un minimum de perturbation (pour optimiser la sédimentation des solides) et être facile à entretenir. Pour les petites unités (qui servent à une ou deux familles), une pièce en T est la plus appropriée.

Pour les unités plus grandes, la pièce de sortie en T doit être remplacée par un barrage et un déversoir pour l'écume. Il s'agit d'empêcher les solides flottants d'être évacués vers le tuyau de sortie. Il

ne faut pas utiliser de filtre pour le tuyau d'entrée car il pourrait être bloqué par les solides.

Mur de séparation

Le mur de séparation doit prévoir un passage pour permettre aux effluents de passer d'un compartiment à un autre. Ceci peut être fait en installant des pièces en T au travers du mur au niveau de l'eau ou en laissant des trous (fentes) dans le mur. Dans tous les cas, les ouvertures doivent être conçues de manière à minimiser les turbulences en assurant que la vitesse moyenne qui les traverse ne dépasse pas 0,1 m/s.

Les ouvertures doivent se situer au milieu de la zone de sédimentation, et non dans les zones de boues ou d'écume.

Ventilation

La décomposition des déchets organiques produit des gaz et une voie doit être prévue afin que ces derniers puissent s'échapper. L'option la plus simple est de permettre aux gaz de s'échapper au travers du tuyau d'entrée des eaux usées. Celui-ci ne peut être utilisé que si le système de tuyauterie est assorti d'un tuyau d'aération à son point le plus haut. L'autre option est d'assortir le toit de la fosse avec un tuyau de ventilation. Les gaz qui s'échappent des fosses septiques ont une odeur forte et doivent donc être évacués au-dessus de la hauteur d'un homme.

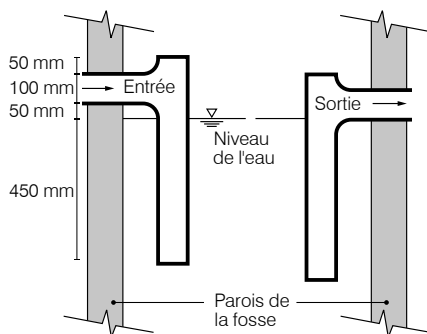


Figure 8. Tuyaux d'entrée et de sortie de la fosse

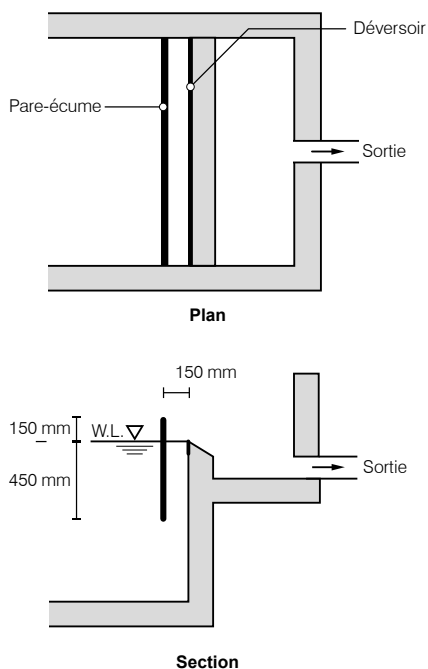


Figure 9. Sortie de la fosse par déversoir

Fosses pour systèmes aqua-privy

Les fosses pour les systèmes aqua-privy sont les mêmes que pour les fosses septiques avec les toilettes situées directement au-dessus de la fosse. Le petit volume d'eau utilisé signifie qu'il y a un niveau de turbulence minimal et qu'il n'y a pas besoin de deux compartiments ; le volume minimum acceptable peut être réduit à 1,0m³. La forme de la fosse est moins importante que pour une fosse septique.

Elle peut être carrée, rectangulaire ou circulaire. Les systèmes aqua-privy sont une bonne façon d'améliorer une latrine à fosse quand la consommation d'eau a augmenté et que les murs de la fosse ne peuvent plus absorber tous les effluents.

La fosse d'un aqua-privy doit être étanche car toute fuite entraînerait une baisse du niveau d'eau. Le bout du tuyau d'évacuation serait alors exposé et les odeurs pourraient entrer dans la superstructure. Un surplus d'eau peut être prévu en installant un bac de lavage ou une cabine de douche à côté de la superstructure. L'eau peut être dirigée vers la fosse. Le tuyau, à partir duquel les excréments tombent, doit s'étendre d'au moins 75mm sous la surface de l'eau pour former un bouchon d'eau qui évite la remontée des mauvaises odeurs.

Traitement secondaire

Après un à trois jours, les déchets liquides quittent la fosse et sont transportés vers le système de traitement secondaire.

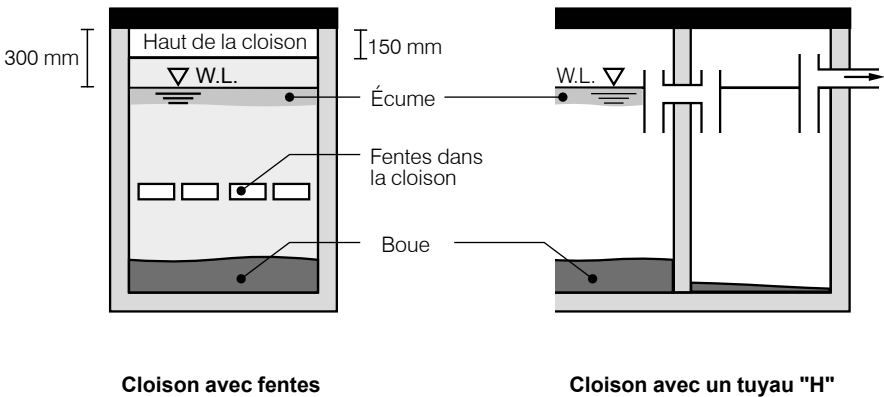


Figure 10. Possibilités d'écoulement au travers des cloisons de la fosse

Il s'agit communément d'un système d'évacuation en sous-sol. Quand la perméabilité et les conditions du sol sont adéquates, les méthodes d'évacuation usuelles consistent en l'infiltration directe dans le sol avec élimination dans un puits perdu ou des tranchées. Cela permet de répartir les effluents dans le sol, où ils se purifient par filtration et processus biologique.

Une grande surface de terrain est normalement nécessaire car les effluents de la fosse septique s'infiltrent très lentement. Il s'agit d'une contrainte quant à la taille de la parcelle et à la densité d'habitation pour lequel les fosses septiques sont une option possible. Là où la perméabilité du sol n'est pas suffisante pour que de tels systèmes d'infiltration fonctionnent, des systèmes hors sol, comme des lits d'évapo-transpiration peuvent être construits.

De manière alternative, les effluents peuvent être évacués vers un système d'égouts pour un traitement secondaire dans un autre endroit. Une fosse septique qui s'évacue dans un égout enlève les solides et réduit le flux des eaux usées. Cela permet d'utiliser un plus petit tuyau comme égout et celui-ci peut être fixé à un faible gradient car il n'a pas besoin d'évacuer des quantités significatives de matière solide.

La plupart des dysfonctionnements de fosses septiques et de systèmes aqua-privy s'explique au départ par la

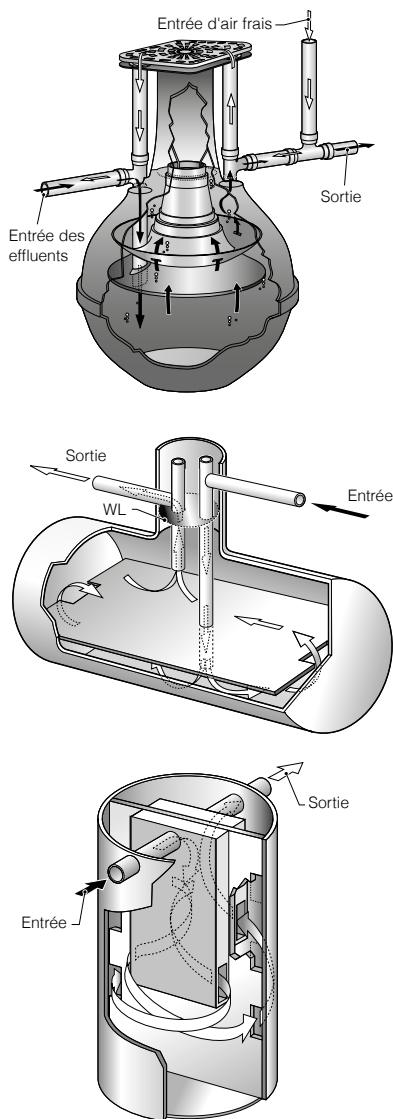


Figure 11. Exemples de fosses septiques préfabriquées

défaillance des systèmes d'élimination des effluents. Elles peuvent être liées à des systèmes d'élimination des effluents de mauvaise qualité ou à de mauvaises conceptions ou dysfonctionnement de la fosse.

Fosses préfabriquées

Beaucoup d'usines produisent des fosses septiques préfabriquées. Elles sont généralement faites de plastique ou de fibre de verre et sont de différentes tailles et formes. Les bons fabricants vont conseiller sur le choix de la fosse en fonction des besoins, sur l'installation et même sur le système d'élimination. Les fosses préfabriquées ne sont en général pas appropriées pour des vidanges manuelles. Elles sont aussi difficiles à transporter sur de longues distances.

Alors que l'utilisation de fosses préfabriquées est en hausse, beaucoup sont construites avec des matériaux locaux à l'endroit où elles seront utilisées. Parfois cylindriques, elles sont le plus souvent de forme rectangulaire.

Fonctionnement

Anticipation des problèmes

Pour éviter les obstructions et rendre la vidange plus facile, seuls le papier toilette et les fèces doivent être évacués dans la fosse. De grandes quantités de produits chimiques (y compris la javel) ne doivent pas être évacuées dans la fosse car cela tuerait les bactéries en charge de la digestion des boues.

Enlèvement des boues

Les boues doivent être retirées à intervalle régulier. Il faut le faire en restant à l'extérieur de la fosse pour ne pas manquer d'oxygène.

Même si la fosse septique peut ne pas être vidangée pendant plusieurs années, un entretien régulier empêchera le dégradation. Si les boues constituent plus d'un tiers du volume de la fosse, celle-ci doit alors être vidée.

Un peu de boue doit être laissé dans la fosse après la vidange afin de s'assurer de la présence des bonnes bactéries pour la digestion des fèces.

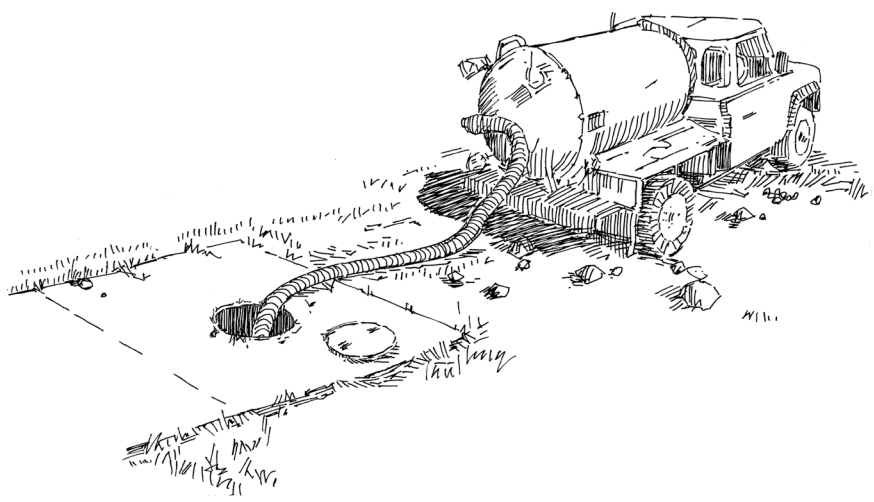


Figure 12. Vidange des boues

Se former avec WEDC

Étudiez avec une des meilleures universités du Royaume-Uni, parmi les plus titrées, et participez à une expérience de formation de qualité.

Obtenez une qualification indépendante, respectée et reconnue.

WEDC vous offre une large variété de formations dans tous les champs de la gestion de l'eau et de l'environnement, de l'ingénierie des déchets et de la gestion des infrastructures en urgence.

Vous pouvez apprendre selon différentes méthodes et à différents niveaux, soit en venant à WEDC, soit depuis chez vous ou votre lieu de travail.

Choisissez parmi nos programmes de troisième cycle et obtenez un Certificat, Diplôme ou Master of Science (MSc), ou optez pour une recherche en vue d'un Doctorat (PhD).

Pour répondre à vos besoins particuliers de développement professionnel, vous pouvez aussi constituer votre propre parcours à partir d'une large gamme de modules indépendants. Vous pouvez également nous contacter pour développer un programme qui répondent aux besoins de vos équipes.

Consultez notre site pour obtenir plus d'informations sur nos opportunités de formation.

Programmes de troisième cycle

- [Infrastructure en situations d'urgence](#)
- [Gestion de l'Eau et de l'Environnement](#)
- [Ingénierie de l'Eau et des Déchets](#)

Autres cours et programmes

- [Cours spéciaux pour les groupes](#)
- [Perfectionnement professionnel](#)
- [Thèses de Doctorat](#)
- [Cours en ligne](#)



WSUP a été créé en 2005 et est reconnu comme un acteur majeur dans le secteur de l'EHA urbaine, démontrant que des partenariats multisectoriels peuvent avoir un impact significatif.

En exploitant l'expertise et les connaissances de pointe du secteur privé, des ONGs et des institutions de recherche, WSUP travaille en tant que partenaire professionnel pour des fournisseurs de service dans l'approvisionnement en eau et des programmes d'assainissement. Les programmes intégrés de WSUP propose un ensemble de support inégalé, qui combine le renforcement de capacités de tous les acteurs et le développement de relations

entre les fournisseurs de service et les communautés à faible revenu pour offrir des services durables et améliorés.

Notre approche met l'accent sur la planification pour parvenir à des changements durables à grande échelle. Nous y parvenons en démontrant des approches financières viables qui servent les zones à faible revenu, et en utilisant cette base pour promouvoir à de plus grandes échelles de telles approches auprès de fournisseurs de service, de gouvernements locaux et nationaux et leurs partenaires, des institutions de financement multilatérales.



UK Office: Capital Tower, 91 Waterloo Road,
London, SE1 8RT, UK

t: +44 (0)20 3170 0935 w: <http://www.wsup.com/>

Le Centre de l'Eau, de l'Ingénierie et du Développement (Water, Engineering and Development Centre - WEDC) est l'un des principaux établissements d'enseignement et de recherche au monde et a pour mission de développer les connaissances et les capacités en eau et assainissement, utilisées dans un but de développement durable et pour des actions d'aide d'urgence.

Nous nous engageons à proposer des solutions appropriées, efficaces et éprouvées pour l'amélioration des services essentiels et des infrastructures de base en faveur des populations des pays à revenus faibles et moyens. Avec plus de 40 années d'expérience, nous offrons des conseils experts et des possibilités de formation de qualité pour les professionnels du secteur.

Créé en 1971, WEDC est basé au sein de l'Ecole d'Ingénierie Civile et de Construction de l'Université de Loughborough, une des meilleures universités au Royaume-Uni. Faire partie d'une université telle que Loughborough assure notre indépendance et la qualité de nos formations.

Notre caractère distinctif est notre rayonnement auprès des praticiens du terrain. Nous utilisons notre base de connaissance (bibliothèque numérique) et nos travaux de recherche appliquée pour développer les capacités des individus et des organisations à travers le monde, pour promouvoir l'intégration d'activités sociales, techniques, économiques, institutionnelles et environnementales comme fondations d'un développement durable.

Visitez notre site internet pour vous informer sur nos postgraduats et nos programmes de formation professionnelle (nos Certificats, Diplômes et Master of Science existent en présentiel ou à distance)

Visitez notre site internet pour vous informer aussi sur nos activités de recherche, notre service de conseil, nos conférences internationales et notre large gamme d'informations et de ressources, en téléchargement gratuit à partir de notre bibliothèque numérique.

<http://wedc.lboro.ac.uk>



**Water, Engineering and Development Centre
The John Pickford Building
School of Civil and Building Engineering
Loughborough University
Leicestershire LE11 3TU UK**

t: + (0) 1509 222885
f: + (0) 1509 211079
e: wedc@lboro.ac.uk
w: <http://wedc.lboro.ac.uk>



**SOLIDARITÉS
INTERNATIONAL**

Traduit par le Département Technique
et Qualité des Programmes,
SOLIDARITÉS INTERNATIONAL.

Revu par Anne-Lise Lavaur.

technicaldepartment@solidarites.org
www.solidarites.org

ISBN 978 1 84380 194 8